

Gazowe kotły kondensacyjne o mocy 4,8-20 (25) kW

# Logamax plus GB022K

**Buderus**

Systemy grzewcze  
przyszłości.





A+++ → D



A+ → F

# Kompletne rozwiązanie systemowe

Logamax plus GB022K wyróżnia się szerokim zakresem modulacji mocy oraz zapewnia wysoki komfort ogrzewania i ciepłej wody użytkowej. Kompaktowe wymiary urządzenia sprawiają, że jego montaż jest niezwykle łatwy. Instalacja przebiega szybko i bez zbędnych komplikacji. Urządzenie jest wyposażone w nowoczesny wyświetlacz LCD ułatwiający jego obsługę.

Klasyfikacja efektywności energetycznej Logamax plus GB022K w zestawie z regulatorem pogodowym RC200 i czujnikiem FA lub RC310 (opcje). Klasyfikacja może ulec zmianie w zależności od komponentów systemu i mocy grzewczej.

# Funkcjonalność i nowoczesny wygląd

Logamax plus GB022K zaskakuje możliwościami. Szeroki zakres modulacji 1:5 pozwala na precyzyjne dostosowanie się do rzeczywistego zapotrzebowania na ciepłą wodę i poprawia efektywność użytkowania.

## **Zawsze gotowy do pracy**

Wysoka moc wyjściowa sięgająca 25 kW zapewnia stałą dostępność odpowiedniej ilości ciepłej wody użytkowej o każdej porze dnia i nocy. Urządzenie pracuje niezwykle cicho.

## **Funkcjonalny i nowoczesny wygląd**

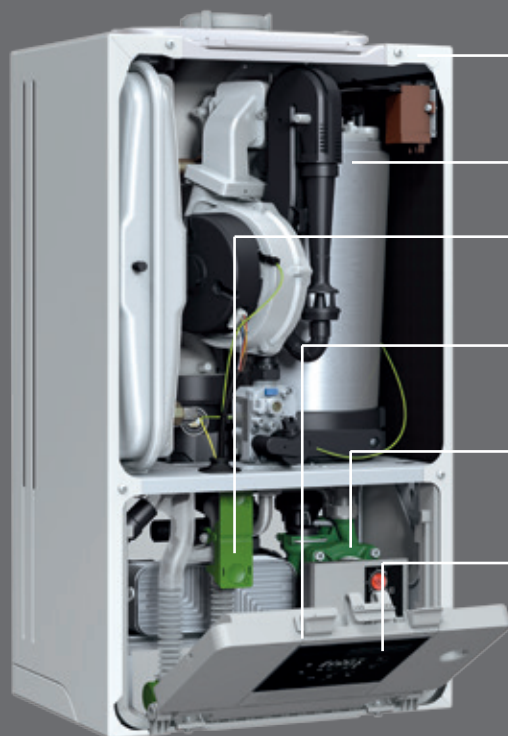
Nowoczesna i solidna konstrukcja sprawia, że Logamax plus GB022K doskonale komponuje się z każdym wnętrzem. Przyłącza są niewidoczne od przodu urządzenia, a dzięki kompaktowym wymiarom (300 x 710 mm) można je zamontować także w małych przestrzeniach, takich jak – przedpokój, kuchnia czy łazienka.

## **Szybka instalacja i konserwacja**

Dzięki kompaktowej budowie – instalacja i konserwacja przebiegają bez większego wysiłku. Logamax plus GB022K waży niespełna 36 kg, a serwisant od przodu urządzenia ma dostęp do jego wnętrza. Oszczędza to czas i koszty podczas instalacji, przeglądów i konserwacji.







**Nowoczesny wygląd**  
nieostre krawędzie

**Wymiennik ciepła**  
wyjątkowo efektywny, dzięki modulacji 1:5

**Nowy syfon kondensatu**  
gwarantuje większe bezpieczeństwo

**Kolorowe oznaczenia podłączeń elektrycznych**  
znacznie ułatwia instalację

**Moduł hydrauliczny**  
umożliwia dostęp do płytowego wymiennika ciepła od przodu

**Panel sterowania**  
intuicyjna obsługa

**Zestaw do napełniania**  
jako opcjonalne wyposażenie dodatkowe (zgodny z aktualnym standardem bezpieczeństwa obowiązującym w Unii Europejskiej)

## Wszystko pod kontrolą

System regulacji Logamatic EMS Plus z regulatorem Logamatic RC200 zapewnia jeszcze łatwiejsze sterowanie urządzeniem. Logamax plus GB022K wyposażony jest w intuicyjny podświetlany panel LCD. Regulacja źródła ciepła, obiegu grzewczego, przygotowanie c.w.u. i dezynfekcja termiczna odbywają się według warunków pogodowych lub temperatury pomieszczenia. Dodatkowo istnieje możliwość ustawienia własnego programu czasowego i funkcji urlop.

### Wyjątkowa efektywność działania

Dzięki regulacji pogodowej lub strefowej w systemach kontrolowanych przez regulatory TC100, RC200 lub RC310, kocioł Logamax plus GB022K może pracować jeszcze efektywniej – zapewniając klasę sezonowej efektywności energetycznej ogrzewania pomieszczeń zestawu sięgającą do 99%. Powoduje to podwyższenie klasy efektywności energetycznej zestawu do A+.

### Przemysłana konstrukcja

Konstrukcja GB022K jest przemysłana zarówno wewnątrz, jak i na zewnątrz. Dzięki temu istnieje wiele możliwości zastosowania systemów z dłuższymi układami odprowadzania spalin, co z kolei wpływa na elastyczność montażu.

### Buderus – ekspert w zakresie systemów

Buderus myśli systemowo – dzięki temu Logamax plus GB022K można połączyć z odnawialnym źródłem ciepła, np. instalacją solarną.

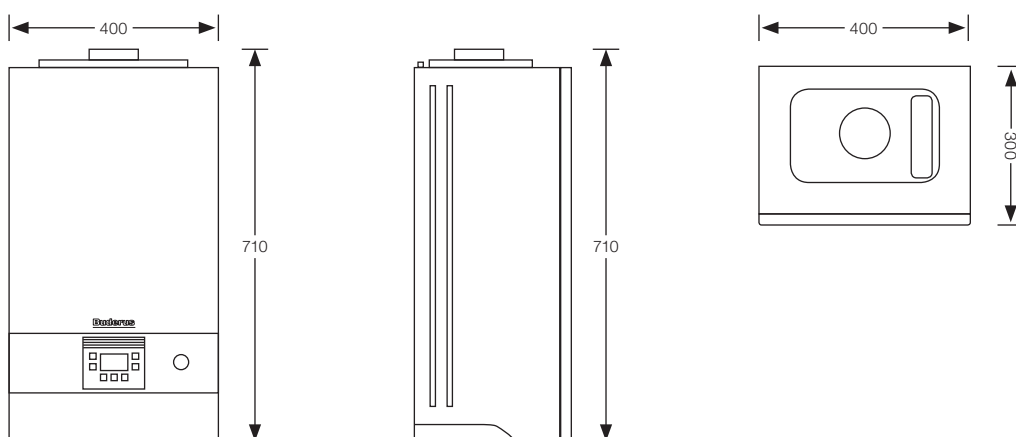


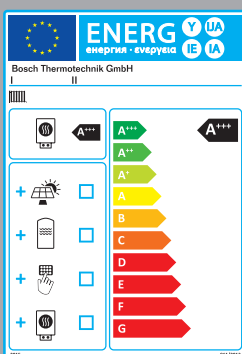
Logamatic RC200 można zastosować jako samodzielny regulator do prostych instalacji i kontrolować w ten sposób obieg grzewczy, zasobnik c.w.u. i solarny podgrzew wody użytkowej.

# Dane techniczne

	Jednostka	GB022-20K
Moc na cele c.o.	kW	4,8-21,4
Moc maksymalna c.w.u.	kW	25,0
Wydajność c.w.u. wg EN625	l/min	do 11,6
Dopuszczalne ciśnienie gazu Lw na przyłączy	mbar	16-23
Dopuszczalne ciśnienie gazu Ls na przyłączy	mbar	10-16
Dopuszczalne ciśnienie gazu LPG na przyłączy	mbar	37
Maksymalne ciśnienie wody c.o.	bar	3
Maksymalne ciśnienie wody c.w.u.	bar	10
Pojemność i ciśnienie wstępne naczynia zbiorczego	l/bar	6/0,75
Przyłącze powietrzno-spalinowe	mm	80/125 (adapter jako wyposażenie dodatkowe)
Zasilanie elektryczne	V/Hz	AC 230/50
Masa	kg	35

Dane ErP		
Klasa efektywności energetycznej	-	A
Zakres klas efektywności energetycznej dostępnych na etykiecie		A+++ → D
Sezonowa efektywność energetyczna ogrzewania pomieszczeń ( $\eta_s$ )	%	94
Znamionowa moc cieplna (Prated)	kW	20
Poziom mocy akustycznej w pomieszczeniu ( $L_{WA}$ )	dB (A)	43
Klasa efektywności energetycznej podgrzewania wody	-	A
Zakres klas efektywności energetycznej dostępnych na etykiecie		A+ → F
Efektywność energetyczna podgrzewania wody ( $\eta_{wh}$ )	%	85
Deklarowany profil obciążeń	-	XL





### Dyrektywa ErP

- obowiązuje od 26.09.2015 w całej Europie
- źródła ciepła i zasobniki muszą spełniać określone wymagania odnośnie efektywności energetycznej
- urządzenia o mocy do 70 kW i zasobniki do 500 l muszą dodatkowo mieć etykietę efektywności energetycznej i kartę produktu
- informuje o efektywności energetycznej: w dziewięciu klasach wydajności od A+++ do G

### Efektywniej w systemie Buderus

Przełącz się na nowe technologie z marką Buderus już dziś i bądź pewny, że Twój system grzewczy spełni nie tylko obecne wymagania, ale również te nadchodzące w przyszłości. Dodatkowo, jako miły bonus, zauważysz, że Twoje koszty zużycia energii będą jeszcze niższe.

# Systemy grzewcze przyszłości.

Od 1731 r. opracowujemy najlepsze rozwiązania jako eksperci w dziedzinie kompletnych systemów grzewczych. Nasze instalacje opierają się na energii odnawialnej lub tradycyjnych źródłach. Są solidne, systemowe i doskonale dopasowane. W ten sposób wyznaczamy standardy w technice grzewczej. Przykładamy wagę do kompleksowego osobistego doradztwa, a poprzez szeroką gamę naszych usług zapewniamy dopasowane do potrzeb zorientowane na przyszłość rozwiązania.

**Buderus**

Robert Bosch Sp. z o.o.  
ul. Jutrzenki 105  
02-231 Warszawa  
Infolinia Buderus 801 777 801  
www.buderus.pl

# Buderus

Systemy grzewcze  
przyszłości.

Oddział	kod pocztowy	miasto	ulica	telefon	fax	e-mail:
Buderus Katowice	41-253	Czeladź	Wiejska 46	+48 32 295 04 00	+48 32 295 04 14	katowice@buderus.pl
Buderus Poznań	62-080	Tarnowo Podgórne	Krucza 6	+48 61 816 71 00	+48 61 816 71 60	poznan@buderus.pl
Buderus Warszawa	02-230	Warszawa	Jutrzenki 102/104	+48 22 57 801 20	+48 22 57 801 21	warszawa@buderus.pl
Buderus Gdańsk	80-299	Gdańsk	Galaktyczna 32	+48 58 340 15 00	+48 58 340 15 15	gdansk@buderus.pl
Buderus Lublin	20-447	Lublin	Diamentowa 4a	+48 81 441 59 41	+48 81 441 59 40	lublin@buderus.pl
Buderus Łódź	94-104	Łódź	Obywatelska 102/104	+48 42 648 87 60	+48 42 648 89 09	lodz@buderus.pl
Buderus Rzeszów	35-232	Rzeszów	Al. Gen. L. Okulickiego 13C	+48 17 863 51 50	+48 17 863 51 50	rzeszow@buderus.pl
Buderus Szczecin	70-772	Szczecin	Bagienna 6	+48 91 432 51 14	+48 91 432 51 14	szczecin@buderus.pl

Podane w ulotce informacje nie stanowią oferty w rozumieniu Kodeksu Cywilnego i mogą różnić się od rzeczywistych parametrów urządzeń.

10.2019