

Gazowe kotły kondensacyjne o mocy 1,9-25,2 kW

Logamax plus GB122i(K)

Buderus

Systemy grzewcze
przyszłości.





Logamax plus GB122i(K) to wiszące gazowe kotły kondensacyjne. Dzięki wyjątkowym rozwiązaniom technicznym godnym klasy premium, zapewniają wysoki komfort ogrzewania oraz ciepłej wody użytkowej.

Klasyfikacja efektywności energetycznej Logamax plus GB122i-24KH w zestawie z regulatorem RC310 lub TC100 z min. trzema zdalnie programowanymi głowicami termostatycznymi (opcje). Klasyfikacja może ulec zmianie w zależności od komponentów systemu i mocy grzewczej.

Technologie w stylu premium

Logamax plus GB122i(K) to typoszereg kotłów składających się z trzech modeli o zróżnicowanych mocach i funkcjach. Zakres ich zastosowań jest niezwykle szeroki.

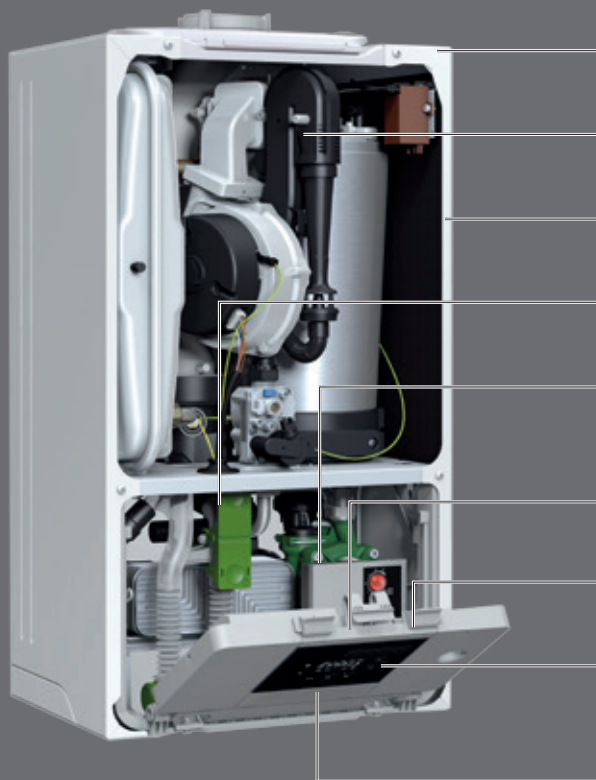
Wyjątkowe rozwiązania techniczne

Logamax plus GB122i(K) wyposażony jest w cały szereg technologii i rozwiązań godnych klasy premium m.in. port do montażu modułu komunikacji bezprzewodowej, ponadstandardową izolację akustyczną oraz dwa manometry. Dodatkowo kotły Logamax plus GB122i(K) mają szeroki zakres modulacji już od 1,9 kW (dla kotła GB122i-15TH). Dostosowane są do współpracy z systemem regulacji EMS Plus. Wszystko to sprawia, że użytkowanie kotła Logamax plus GB122i(K) jest jeszcze bardziej komfortowe oraz ekonomiczne.

Szybka instalacja, szybka konserwacja

Sprawdzona technika przyłączeniowa i dostępność od przodu wszystkich podzespołów (w tym syfonu kondensatu, wymiennika płytowego i przyłączy hydraulicznych) oraz dodatkowo demontowalne obudowy boczne sprawiają, że montaż i konserwacja są szybkie i nieskomplikowane. Dzięki niewielkim wymiarom (300x400x710 mm) Logamax plus GB122i(K) można montować nawet w trudno dostępnych miejscach. Kolorowe i oznakowane symbolami wtyczki elektryczne ułatwiają i przyspieszają montaż. Ponadto kotły w wersji podstawowej dostarczane są z adapterem powietrzno-spalinowym Ø 80/125, a model dwufunkcyjny z wbudowanym antyskażeniowym dopustem wody zgodnym z EN1717.

Uzupełnieniem wersji podstawowej jest bogate wyposażenie dodatkowe np. opcjonalny adapter powietrzno-spalinowy Ø 60/100, czujnik temperatury zewnętrznej, moduł MX200 oraz hydrauliczne zestawy podłączeniowe. Wszystko to pozwala zaoszczędzić czas, a w konsekwencji zminimalizować koszty instalacji i późniejszej konserwacji.



Nowa konstrukcja obudowy
nowoczesny wygląd

Nowy układ spalania
niezwykle wydajny dzięki modulacji do 1:8

Możliwość zdjęcia paneli bocznych
łatwy montaż i dostęp podczas konserwacji

Nowy syfon z zatraskiem
większa niezawodność

Hydraulika
model dwufunkcyjny ze zintegrowanym antyskażeniowym dopustem wody zgodnym z EN1717

Podzespoły elektroniczne oznaczone kolorami
wygoda podczas montażu

Panel sterowania
nowa konstrukcja i intuicyjna obsługa

Dwa manometry
analogowy i elektroniczny z odczytem ciśnienia na wyświetlaczu kotła

Port do montażu modułu MX200
nowe możliwości komunikacji bezprzewodowej i mobilnego sterowania

Wysoka sprawność i efektywność energetyczna

Efektywność energetyczna kotłów Logamax plus GB122i(K) to 93% lub 94% (w zależności od modelu). Wszystkie modele osiągają sprawności maksymalne znacznie powyżej 109% w odniesieniu do wartości opałowej.

Wysoki komfort użytkownika

Nowy wygodny panel sterowania wyposażony został w 7 dedykowanych funkcjonalnie przycisków oraz czytelny podświetlany wyświetlacz LCD. Menu i funkcjonalności są efektem prac specjalistów bazujących na potrzebach i oczekiwaniach użytkowników. Opcjonalny moduł MX200 umożliwia bezprzewodową komunikację z Logamatic TC100 a w konsekwencji mobilne programowanie i kontrolę kotła za pomocą aplikacji MyMode.

Efektywna wydajność

Nowy wymiennik ciepła C6-1 z nierdzewnego stopu aluminium-krzem o specjalnie zaprojektowanych powierzchniach grzewczych gwarantuje wysokoefektywną pracę kotła w całym zakresie modulacji. Natomiast płytowy wymiennik ciepłej wody użytkowej zamontowany w modelu dwufunkcyjnym ma rozbudowaną powierzchnię grzewczą, dzięki zastosowaniu 24 płyt o wysokiej przewodności cieplnej.

Cichy komfort

Obudowa kotła wraz z wewnętrzną izolacją akustyczno-termiczną sprawiają, że poziom mocy akustycznej L_{WA} kotłów Logamax plus GB122i(K) to zaledwie 44 dB(A) w przypadku modelu dwufunkcyjnego oraz 43 dB(A) w przypadku modelu jednofunkcyjnego.



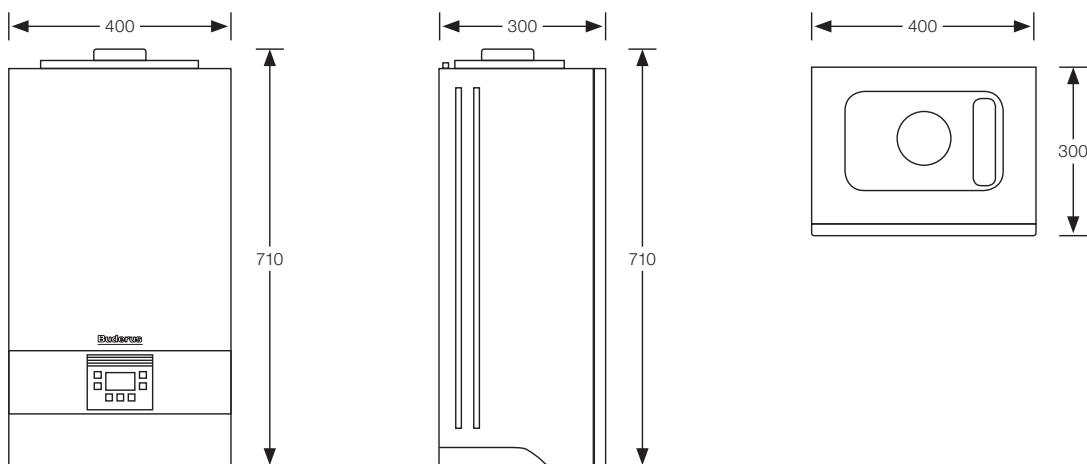
Moduł MX200 umożliwia bezprzewodową komunikację kotła z systemem regulacji Logamatic TC100 z aplikacją mobilną MyMode.

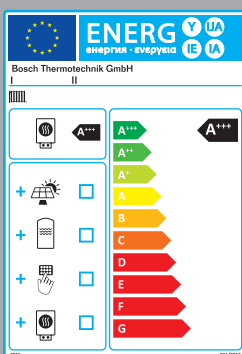
Współpraca z dodatkowym regulatorem np. Logamatic TC100 lub Logamatic RC310 pozwala osiągnąć klasę efektywności energetycznej systemu ogrzewania A+.



Dane techniczne

	Jednostka	GB122i-24KH	GB122i-15TH	GB122i-20TH
Kolor frontu		biały	biały	biały
Dane ErP				
Klasa efektywności energetycznej	-	A	A	A
Sezonowa efektywność energetyczna ogrzewania pomieszczeń (η_s)	%	94	93	94
Znamionowa moc cieplna (Prated)	kW	24	15	20
Poziom mocy akustycznej w pomieszczeniu (L_{WA})	dB (A)	44	43	43
Moc c.o.	kW	3,0-25,2	1,9-16,2	3,0-21,4
Moc maksymalna c.w.u.	kW	25,2	-	-
Dopuszczalne ciśnienie gazu E na przyłączy	mbar	17-25	17-25	17-25
Dopuszczalne ciśnienie gazu L_w na przyłączy	mbar	16-23	16-23	16-23
Dopuszczalne ciśnienie gazu L_s na przyłączy	mbar	10-16	10.16	10.16
Dopuszczalne ciśnienie gazu LPG na przyłączy	mbar	37	37	37
Maksymalne ciśnienie wody c.o.	bar	3	3	3
Przyłącze powietrzno-spalinowe		adapter $\varnothing 80/125$ z króćcami pomiarowymi w dostawie z kotłem		
Maks. długość systemu powietrzno-spalinowego, koncentrycznego, poziomego	60/100	10	16	5
	80/125	23	23	23
Maks. długość systemu powietrzno-spalinowego, koncentrycznego, pionowego	60/100	15	16	11
	80/125	23	23	23
Maks. długość systemu powietrzno-spalinowego, rozdzielczego	80/80	50	28	50
Zasilanie elektryczne	V/Hz	AC230/50	AC230/50	AC230/50
Masa	kg	36	36	36
Wysokość	mm	710	710	710
Szerokość	mm	400	400	400
Głębokość	mm	300	300	300





Dyrektywa ErP

- obowiązuje od 26.09.2015 w całej Europie
- źródła ciepła i zasobniki muszą spełniać określone wymagania odnośnie efektywności energetycznej
- urządzenia o mocy do 70 kW i zasobniki do 500 l muszą dodatkowo mieć etykietę efektywności energetycznej i kartę produktu
- informuje o efektywności energetycznej: w dziewięciu klasach wydajności od A+++ do G

Efektywniej w systemie Buderus

Przełącz się na nowe technologie z marką Buderus już dziś i bądź pewny, że Twój system grzewczy spełni nie tylko obecne wymagania, ale również te nadchodzące w przyszłości. Dodatkowo, jako miły bonus, zauważysz, że Twoje koszty zużycia energii będą jeszcze niższe.

Systemy grzewcze przyszłości.

Od 1731 r. opracowujemy najlepsze rozwiązania jako eksperci w dziedzinie kompletnych systemów grzewczych. Nasze instalacje opierają się na energii odnawialnej lub tradycyjnych źródłach. Są solidne, systemowe i doskonale dopasowane. W ten sposób wyznaczamy standardy w technice grzewczej. Przykładamy wagę do kompleksowego osobistego doradztwa a poprzez szeroką gamę naszych usług zapewniamy dopasowane do potrzeb zorientowane na przyszłość rozwiązania.

Buderus

Robert Bosch Sp. z o.o.
ul. Jutrzenki 105
02-231 Warszawa
Infolinia Buderus 801 777 801
www.buderus.pl

Buderus

Systemy grzewcze
przyszłości.

Oddział	kod pocztowy	miasto	ulica	telefon	fax	e-mail:
Buderus Katowice	41-253	Czeladź	Wiejska 46	+48 32 295 04 00	+48 32 295 04 14	katowice@buderus.pl
Buderus Poznań	62-080	Tarnowo Podgórne	Krucza 6	+48 61 816 71 00	+48 61 816 71 60	poznan@buderus.pl
Buderus Warszawa	02-230	Warszawa	Jutrzenki 102/104	+48 22 57 801 20	+48 22 57 801 21	warszawa@buderus.pl
Buderus Gdańsk	80-299	Gdańsk	Galaktyczna 32	+48 58 340 15 00	+48 58 340 15 15	gdansk@buderus.pl
Buderus Lublin	20-447	Lublin	Diamentowa 4a	+48 81 441 59 41	+48 81 441 59 40	lublin@buderus.pl
Buderus Łódź	94-104	Łódź	Obywatelska 102/104	+48 42 648 87 60	+48 42 648 89 09	lodz@buderus.pl
Buderus Rzeszów	35-232	Rzeszów	Al. Gen. L. Okulickiego 13C	+48 17 863 51 50	+48 17 863 51 50	rzeszow@buderus.pl
Buderus Szczecin	70-772	Szczecin	Bagienna 6	+48 91 432 51 14	+48 91 432 51 14	szczecin@buderus.pl

Podane w ulotce informacje nie stanowią oferty w rozumieniu Kodeksu Cywilnego i mogą różnić się od rzeczywistych parametrów urządzeń.

09.2018